

**INSTRUCTIONS IMPORTANTES. A LIRE AVANT MONTAGE
IMPORTANT. READ CAREFULLY BEFORE ASSEMBLING
INSTRUCCIONES IMPORTANTES. LEER ANTES DEL MONTAJE
BELANGRIJKE INSTRUCTIES. LEZEN VOOR VERGADERING**

Les produits fabriqués en bois sont sensibles aux variations d'hygrométrie ou de température. Veillez à ne pas stocker ce produit à la cave ou dans tout autre endroit où l'humidité ou la température pourraient altérer le bois.

Veillez également à ne pas mouiller ou tremper ce produit.

Sa solidité s'en verrait irrémédiablement altérée, même après séchage.

Toujours vérifier la stabilité du sapin une fois décoré.

Ne pas disposer de décorations susceptibles de déséquilibrer le sapin.

Ne pas laisser les enfants ou les animaux jouer à proximité. Tenir éloigné du feu.

Les lames présentent un angle vif susceptible d'être dangereux.

Ce sapin n'est pas un jouet mais un objet de décoration.

Products made of wood are sensitive to changes in humidity and temperature. Do not store the product in the cellar or in any other place where humidity or temperature could alter the wood. Ensure that the product does not become damp or wet as solidity would be irreparably altered, even after drying.

Always check the stability of the tree once decorated.

Do not use decorations likely to unbalance the tree.

Do not allow children or animals to play nearby.

Keep away from fire. Branches have sharp angles which could cause harm.

This christmas tree is a decorative object and not a toy.

De producten gemaakt van hout zijn gevoelig voor luchtvochtigheids- en temperatuurschommelingen.

Bewaar dit product niet in de kelder of op een plek waar de luchtvochtigheid of de temperatuur het hout zou kunnen aantasten. Let er verder op dat het product niet nat of doorweekt raakt.

De stevigheid van het product kan permanent veranderen, zelfs na het drogen.

Controleer altijd de stabiliteit van de boom nadat u deze versierd hebt.

Breng geen versieringen aan die de boom uit balans kunnen brengen.

Laat kinderen of dieren niet in de buurt van de boom spelen.

Uit de buurt van vuur houden. De zijanten van de modules kunnen gevaarlijk scherp zijn.

Deze dennenboom is geen speelgoed maar dient als decoratie.

Los productos de madera son sensibles a las variaciones de humedad o de temperatura.

No guarde este producto en el sótano ni en cualquier otro lugar cuya humedad o temperatura pudiera alterar la madera. Tampoco moje ni sumerja en líquido este producto.

Su solidez podría empeorar irreversiblemente, incluso tras secarlo.

Verifique siempre la estabilidad del abeto una vez decorado.

No coloque adornos que puedan desequilibrar el abeto.

No deje que los niños o los animales jueguen cerca.

Mantener lejos del fuego. Los módulos tienen un ángulo muy afilado que puede ser peligroso.

Este abeto no es un juguete sino un objeto decorativo.



MARCEL ET EUGÈNE SAS

17 rue de la Libération - 69 270 FONTAINES-SUR-SAÔNE - FRANCE

Contact consommateur : sav@marceleteugene.fr



SAPIN ECOLOGIQUE EN BOIS NATUREL

Lire attentivement et conserver soigneusement ce mode d'emploi.

ECOLOGICAL WOODEN CHRISTMAS TREE

Please carefully read this manual and keep it in a safe place.

ECOLOGISCHE SPAR IN NATUURHOUT

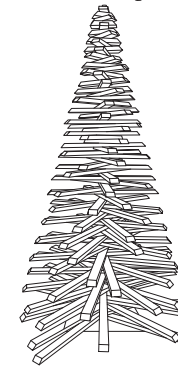
Lees deze instructies zorgvuldig en bewaar ze op een veilige plaats.

ABETO ECOLÓGICO DE MADERA NATURAL

Leer detenidamente este manual y guardarlo en un lugar seguro.

Ref. MSW3000

WOODY



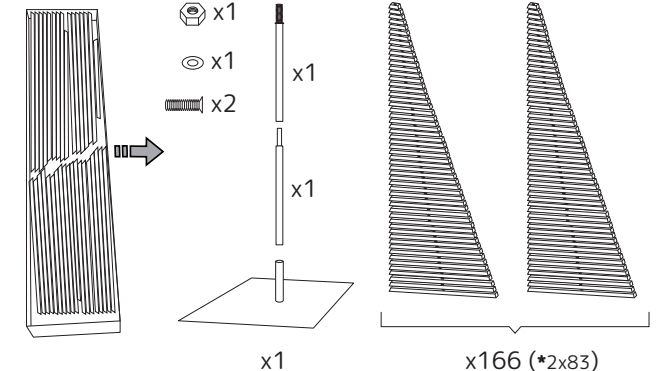
MARCEL ET EUGÈNE SAS - 17 rue de la Libération - 69 270 FONTAINES-SUR-SAÔNE
FRANCE - Contact consommateur : sav@marceleteugene.fr

FR Contenu de la boîte
*2 modules par taille

EN Contents of the box
*2 pieces of each size

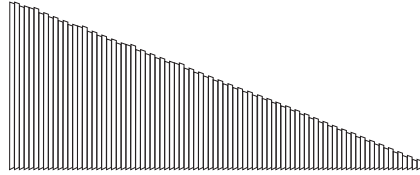
NL Inhoud van de doos
*2 modules
volgens grootte

ES Contenido de la caja
*2 módulos por tamaño



1

- FR** Triez les modules par taille
- EN** Sort the pieces according to size
- NL** Sorteer de modules op grootte
- ES** Ordene lo módulos por tamaño



2 A+B+C+D

FR Montez le pied :

- A.** Emboitez le mât inférieur dans le socle.
- B.** Emboitez le mât supérieur sur le mât inférieur.
- C.** Introduisez la vis de liaison à l'endroit prévu et vi sez-la jusqu'au bout.
- D.** Introduisez la vis de liaison à l'endroit prévu et vissez-la jusqu'au bout.

EN Set up the base :

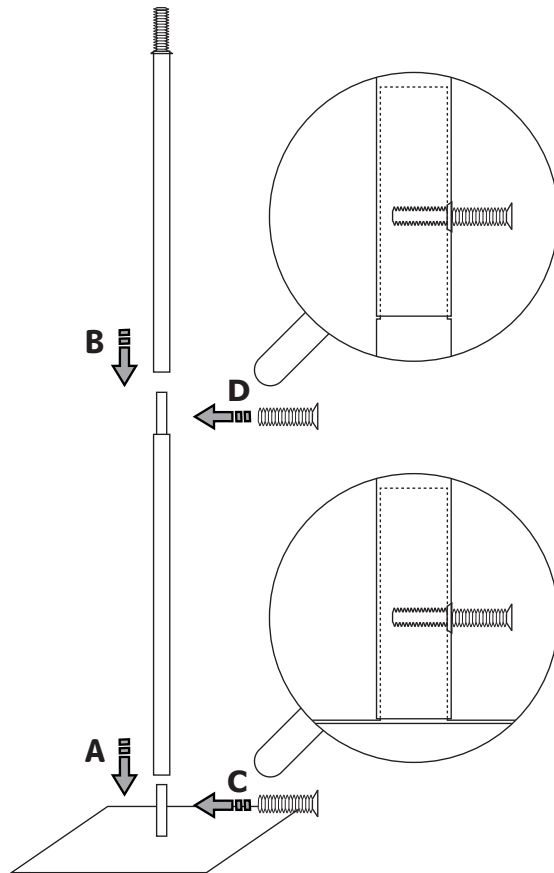
- A.** Connect the lower stem to the base.
- B.** Connect the upper stem to the lower stem.
- C.** Insert the screw in the hole provided and tighten fully.
- D.** Insert the screw in the hole provided and tighten fully.

NL Monteer de voet :

- A.** Steek de onderste mast in het voetstuk.
- B.** Steek de bovenste mast in de onderste mast.
- C.** Op de voorziene plaats, de verbindingsvijs volledig invijzen.
- D.** Op de voorziene plaats, de verbindingsvijs volledig invijzen.

ES Montar el pie :

- A.** Coloque el mástil inferior en la base.
- B.** Coloque el mástil superior sobre el mástil inferior.
- C.** Introduzca el tornillo en el lugar adecuado y atorníllelo hasta el final.
- D.** Introduzca el tornillo en el lugar adecuado y atorníllelo hasta el final.



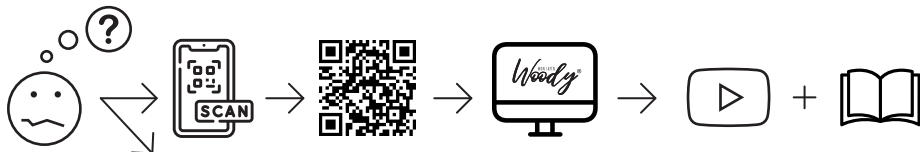
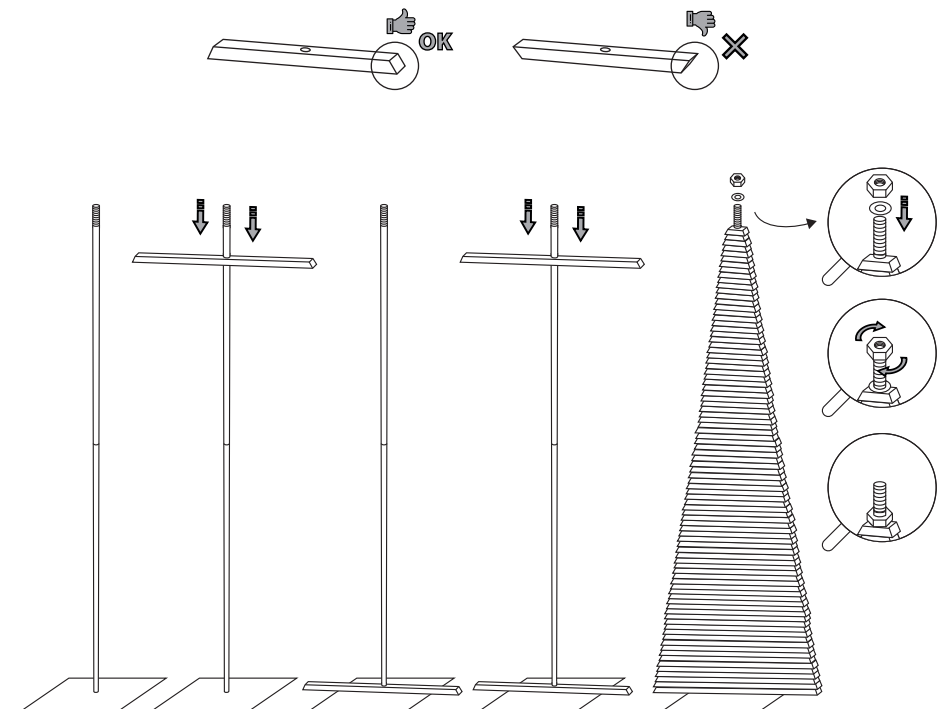
3

FR Débutez l'assemblage en commençant par les modules des plus grands aux plus petits. Insérez le trou de chaque module dans le mât (vous pouvez aussi insérer les modules par deux de même taille). ATTENTION: Si les modules sont biseautés, bien orienter le biseau vers le bas.

EN Begin assembly by starting with the largest pieces to the smallest. Insert each piece into the mast through the hole. (You can also insert two pieces of the same size at a time). Pay attention, if the pieces are bevelled, ensure the sloping edge is pointing downwards.

NL Begin met de montage: van de grootste tot de kleinste modules. Steek het gat van elke module in de mast (u kunt de modules ook in paren van dezelfde grootte insteken). LET OP: als de modules zijn afgeschuind, moet de afschuining naar beneden gericht zijn.

ES Empiece a montar por los módulos, de los más grandes a los más pequeños. Introduzca el orificio de cada módulo en el mástil. (También puede introducir los módulos de dos en dos si son del mismo tamaño). Atención: si los módulos están biselados, orientar el bisel hacia abajo.



<https://monsapinwoody.fr/questions-pratiques/>